

BEDIENUNGSANLEITUNG ELEKTROLOKOMOTIVE BR E 44

Instruction sheet for Electric locomotive BR E 44

Wichtige Informationen sind in der Verpackung und in der Anleitung enthalten. Bitte bewahren Sie diese auf.

51182 Gleichstrom DC
51183 Wechselstrom AC

PluX22
0-12 V 
0-16 V 

Hinweis:

Einige PIKO Modelle können mit einem Pufferkondensator auf der Lokplatine ausgerüstet werden. Die Kapazität des Kondensators richtet sich nach den jeweiligen Vorgaben des verwendeten Decoders. Wenden Sie sich deshalb bitte bei Anfragen zu möglichen Pufferkondensatoren an den jeweiligen Decoderhersteller.

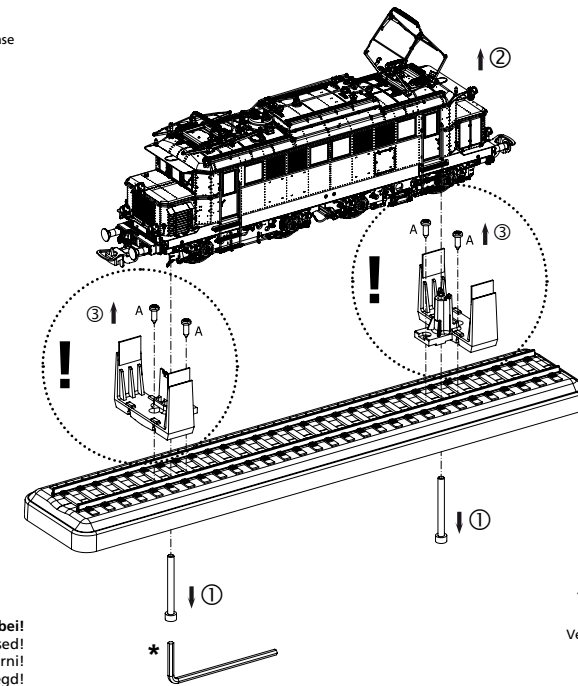
Some PIKO models are equipped with a buffer condenser on the circuit board. The capacity of the condenser depends on the respective requirements of the applied decoder. For requests about suitable buffer condensers please contact the respective decoder manufacturer.

Certains modèles PIKO peuvent être équipés d'un condensateur de protection sur la platine de la locomotive. La capacité du condensateur varie alors selon les préconisations du fabricant du décodeur utilisé. En cas de questions concernant ce condensateur de protection veuillez- vous adresser au fabricant du décodeur utilisé.

Sommige modellen van PIKO kunnen worden uitgerust met een buffercondensator op de hoofdprintplaat van de loc. De capaciteit van de condensator is afhankelijk van de specificaties van de gebruikte decoder. U dient zich daarom tot de fabrikant van de decoder te wenden met betrekking tot de mogelijke buffercondensatoren.

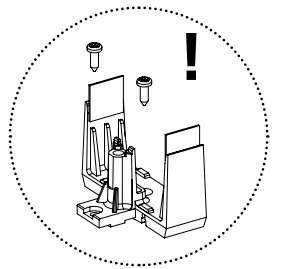
Notizen:

Lok von Grundplatte abheben:
Lifting the loco from the base plate
Soulèvement de la locomotive de la plaque de base
Loc van de bodemplaat afnemen

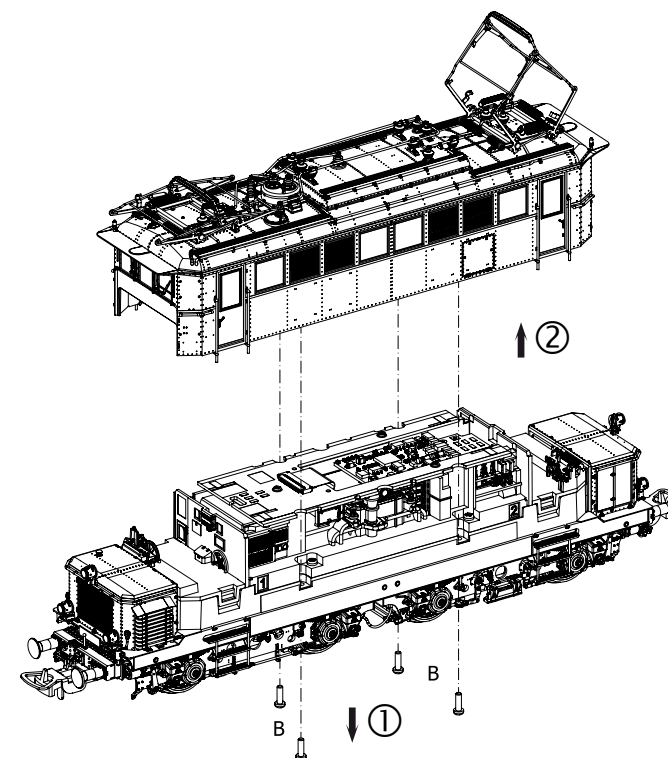


* Werkzeug liegt bei!
Tool is enclosed!
L'outil est fourni!
Het gereedschap is bijgevoegd!

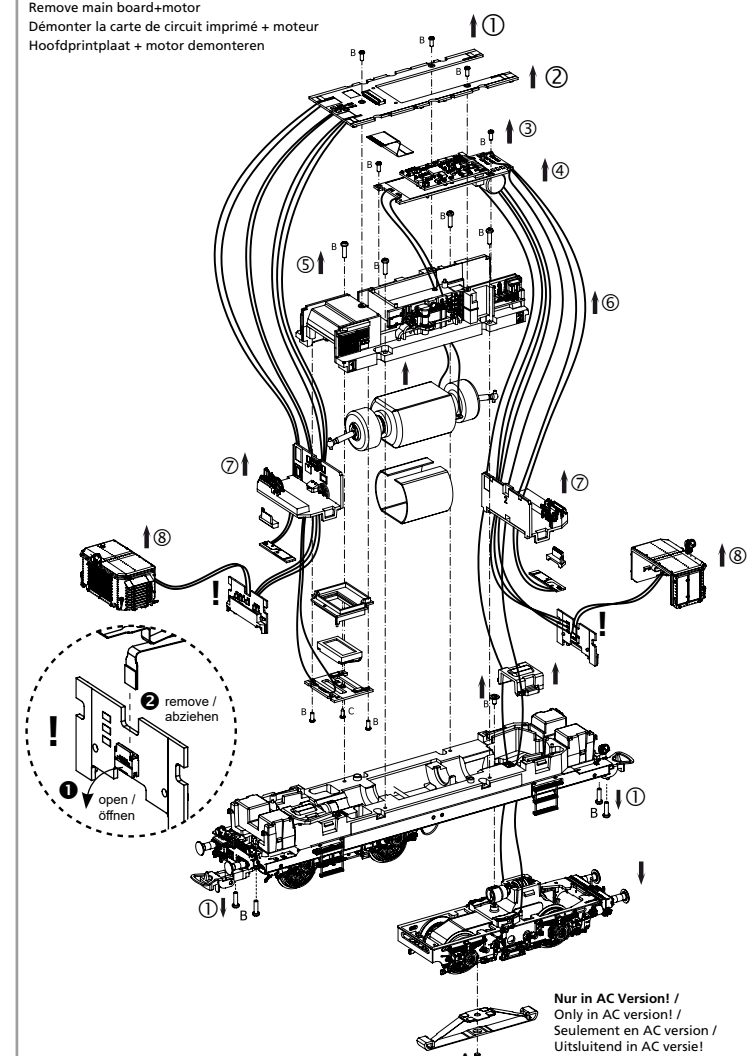
Transportsicherung bitte aufbewahren!
Please keep the transportation lock!
Veuillez maintenir le verrou de transport!
Bewaar het transportslot!



Gehäusedemontage:
Body disassembly
Démontage de la caisse
Demontage behuizing



Leiterplatte + Motor ausbauen:
Remove main board+motor
Démonter la carte de circuit imprimé + moteur
Hoofdprintplaat + motor demonteren



Nur in AC Version! /
Only in AC version! /
Seulement en AC version /
Uitsluitend in AC versie!

Rechtliches

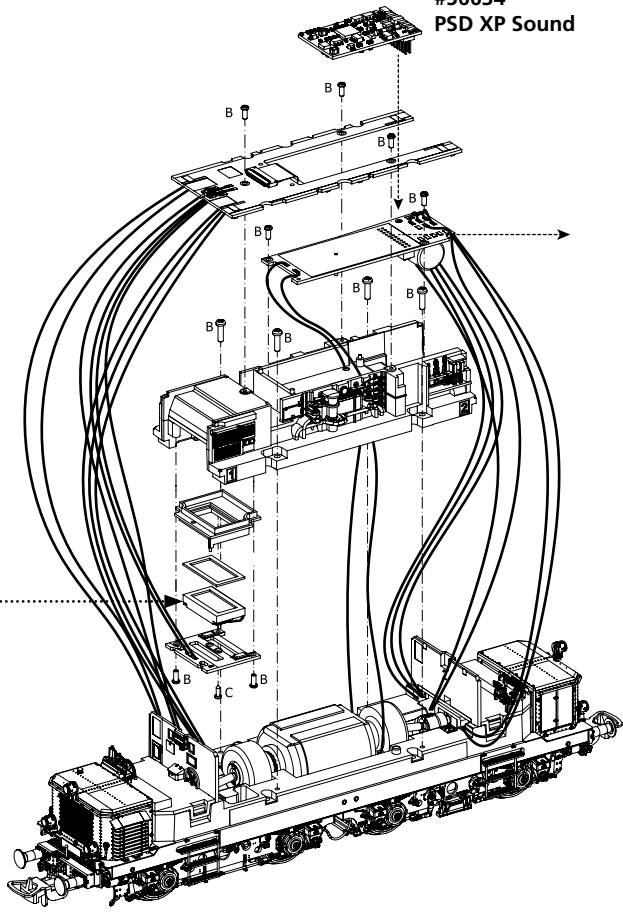
EU-Konformitätserklärung
Hiermit erklärt die PIKO Spielwaren GmbH, dass das Produkt der Richtlinie 2014/53/EU entspricht. Der vollständige Text der EU-Konformitätserklärung ist unter der folgenden Internetadresse verfügbar: <https://www.piko.de/konform>

Legal information

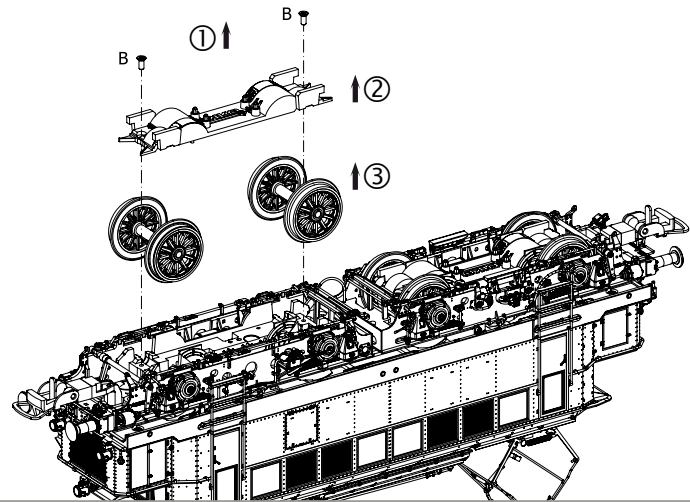
Declaration of EU conformity
PIKO Spielwaren GmbH hereby declares that the product complies with the 2014/53/EU directive. The complete text of the EU Declaration of Conformity is available at the following Internet address: <https://www.piko.de/konform>

#56634
PSD XP Sound

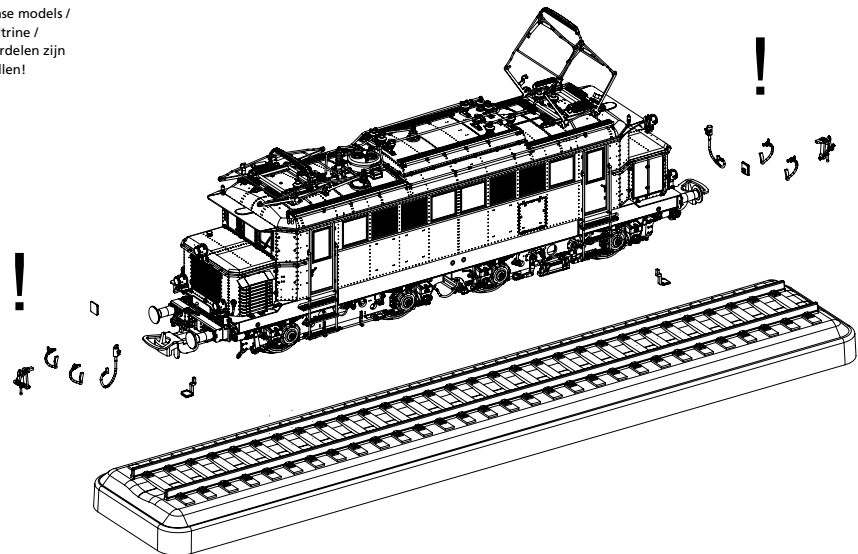
Lautsprecher
Loudspeaker / Haut parleur
Luidspreker



Achsendmontage:
Axle disassembly
Démontage de l'essieu
Assendmontage



Zurüstbauteile nur für Vitrinenmodelle:
Extensions only for display case models /
Détailage pour modèle de vitrine /
Deze los meegeleverde onderdelen zijn
uitsluitend voor vitrinemodellen!



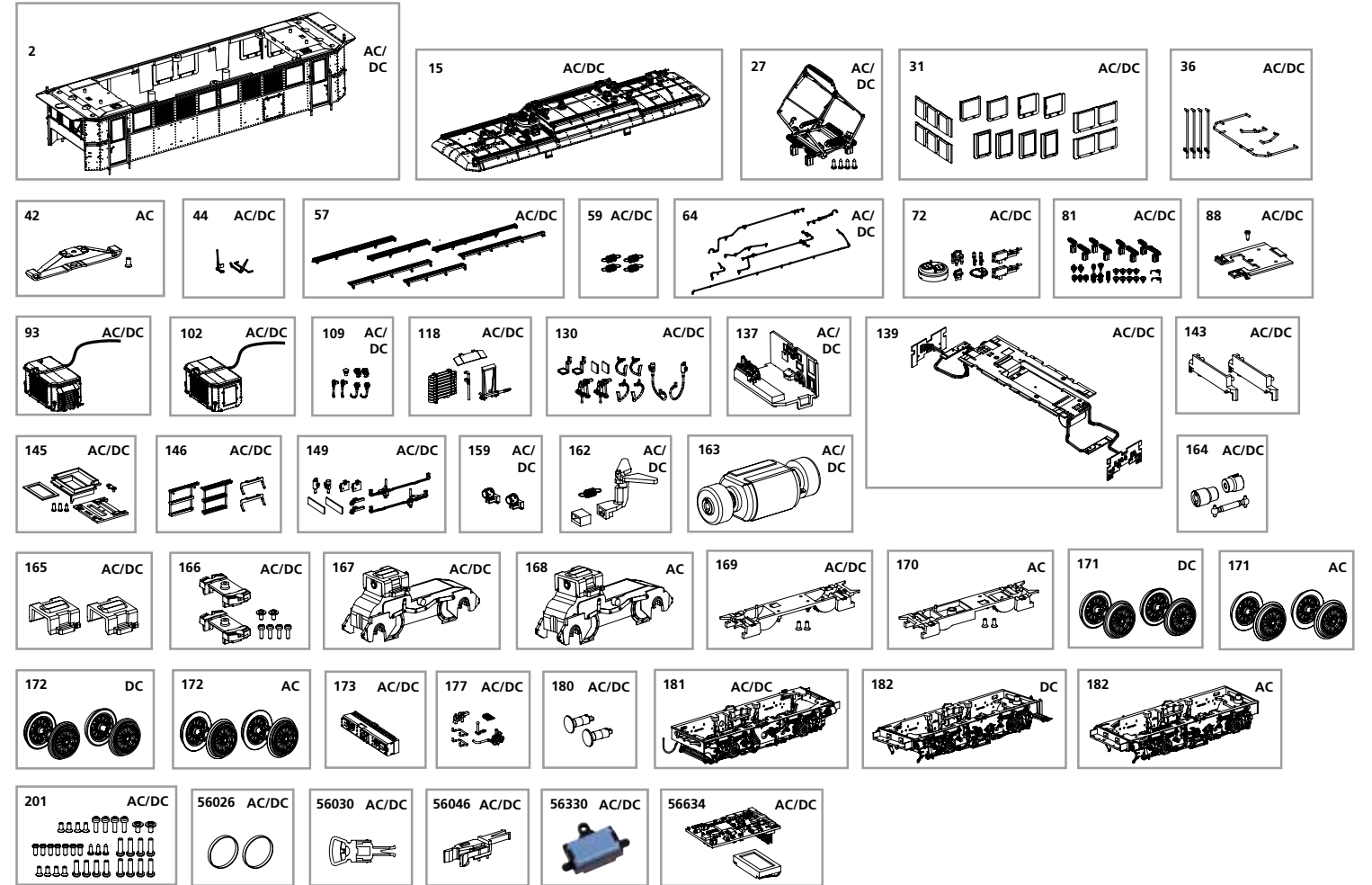
zu verwendende Schraubendreherarten /
Types of screwdrivers to use /
Types de tournevis à utiliser /
Soorten schroevendraaiers om te gebruiken

A = PH0
B = PH00
C = PH000

ERSATZTEILE ELEKTROLOKOMOTIVE BR E 44

Spare parts for Electric locomotive BR E 44

Bei Ersatzteilanforderung bitte immer die vollständige Ersatzteil-Nr. angeben • Please order the wanted spare part with the complete spare part item number.



*Preisgruppe *price category

Bezeichnung / Description	ET-Nr. / spare part N°	PG*
Gehäuse 001 komplett (ohne Glocke) / Body 001 complete (without bell)	51180-02	13
Dach 001 komplett / Roof 001 complete	51180-15	14
Stromabnehmer SBS 10 / Pantograph SBS 10	51180-27	12
Fenster / Window	51180-31	9
Handstangen / Handrails	51180-36	9
Scheibenwischer / Windshield wiper	51180-44	8
Dachlaufstege / Roof walkways	51180-57	8
Feder Kupplung (4 Stück) / Spring coupling (4 pieces)	96870-59	7
Dachleitungen / Roof pipes	51180-64	8
Dachkleinteile / Small parts roof	51180-72	8
Isolatoren / Insulators	51180-81	10
Beleuchtungsplatte Führerstand / Light PCB driver cab	51180-88	9
Vorbau 1 001 komplett / Stem 1 001 complete	51180-93	12
Vorbau 2 001 komplett / Stem 2 001 complete	51180-102	11
Kleinteile Vorbauten / Small parts stems	51180-109	7
Kühlerteile Vorbaut / Radiator parts stem	51180-118	8
Bremsleitungen, Zughaken, Stecker, Auftritte, Schild / Brake lines, towing hooks, plugs, steps, shield	51180-130	7
Führerstand vorne-hinten mit Leuchtstab / Driver's cab front-rear with light bar	51180-137	9
Hauptplatine + Beleuchtungsplatten und Kabel / Main board with light boards and cables	51180-139	16
Abdeckung PCB Frontbeleuchtung (2 Stück) / PCB front lighting cover (2 pcs.)	51180-143	6
PCB - Kontaktplatte Lautsprecher mit Abdeckung / PCB - Speaker contact plate with cover	51180-145	10
Trittstufen mit Halterung / Steps with holder	51180-146	8
Heizungsstecker, Nummernschild, Steckdose, Ventilpumpe / Heater plug, license plate, socket, valve pump	51180-149	9
Lampe mit Linse und Lichtleiter (2 Stück) / Lamp with lens and light bars (2 pieces)	51180-159	8
Kupplungsteile (3tlg.) / Coupling parts (3 pieces)	51180-162	8
Motor komplett / Motor complete	51180-163	14

Bezeichnung / Description	ET-Nr. / spare part N°	PG*
Kardanwelle und Buchsen / Cardan shaft + bushes	51180-164	7
Abdeckung Schnecke (2 Stück) / Cover worm (2 pieces)	51180-165	6
Halterung Drehgestell / Bogie holder	51180-166	7
Getriebeeinheit / Gear unit	51180-167	12
Getriebeabdeckung unten / Gearbox cover bottom	51180-169	7
Pufferbohle / Buffer beam	51180-173	7
Anbauteile Pufferbohle / Buffer beam attachment parts	51180-177	9
Puffer (2 Stück) / Buffer (2 pcs.)	51180-180	6
Drehgestell vorne komplett / Bogie front complete	51180-181	12
Schrauben (36 tlg.) / Screw set (set of 36)	51180-201	7
ET aus unserem Standard-Programm / Spare parts standard range		
Haftreifen (10 Stck.) / Friction tyres (set of 10)	56026	
Kupplung (2 Stck.) / Coupling, complete (2 pcs.)	56030	
H0 PIKO Kurzkupplung (4 Stück) / H0 PIKO short Coupling (4 pcs.)	56046	
Ersatzlautsprecher / Replacement loudspeaker	56330	
PIKO SmartDecoder XP Sound / PIKO SmartDecoder XP Sound	56634	
nur für DC-Version / only for DC version		
Radsatz mit Zahnrad (2 Stück) / Wheelset w gear (2 pcs.)	51180-171	11
Radsatz mit Zahnrad + Haftreifen (2 Stück) / Wheelset w gear + friction tyres (2 pcs.)	51180-172	12
Drehgestell hinten komplett / Bogie rear complete	51180-182	12
nur für DC-Version / only for DC version		
Wechselstromschleifer + Schraube / Slider w screw	59380-42	10
Getriebeeinheit für AC-Schleifer / Gear unit for slider	51183-168	12
Getriebeabdeckung unten AC Schleifer / Gearbox cover bottom for slider	51183-170	7
Radsatz mit Zahnrad (2 Stück) / Wheelset w gear (2 pcs.)	51183-171	11
Radsatz mit Zahnrad + Haftreifen (2 Stück) / Wheelset w gear + friction tyres (2 pcs.)	51183-172	12
Drehgestell hinten komplett / Bogie rear complete	51183-182	12

Für Modelle mit PIKO SmartDecoder gilt: Bitte beachten Sie die beiliegende Information zum Decoder Firmware-Update.

For models with PIKO SmartDecoder: Please note the enclosed information about the decoder firmware update.

Hinweis zur Reklamation eines Artikels:

Vielen Dank für Ihr Vertrauen in die PIKO Modelle. Wir hoffen, dass Sie mit dem Modell zufrieden sind und lange Freude daran haben. Sollten Sie dennoch Probleme mit Ihrem PIKO Produkt haben und wollen diesen reklamieren, bitten wir sie, den unter www.piko-shop.de/de/widerruf hinterlegten Reklamationschein auszufüllen und diesen dem reklamierten Artikel beizulegen. Vielen Dank.

Complaint note:

Thank you for your trust in PIKO models. We hope that you are satisfied with the model and enjoy it for a long time. Should you nevertheless have problems with your PIKO product and wish to complain it, we ask you to fill in the complaint form, which you can find at www.piko-shop.de/en/widerruf, and enclose it with the complained item. Thank you very much.